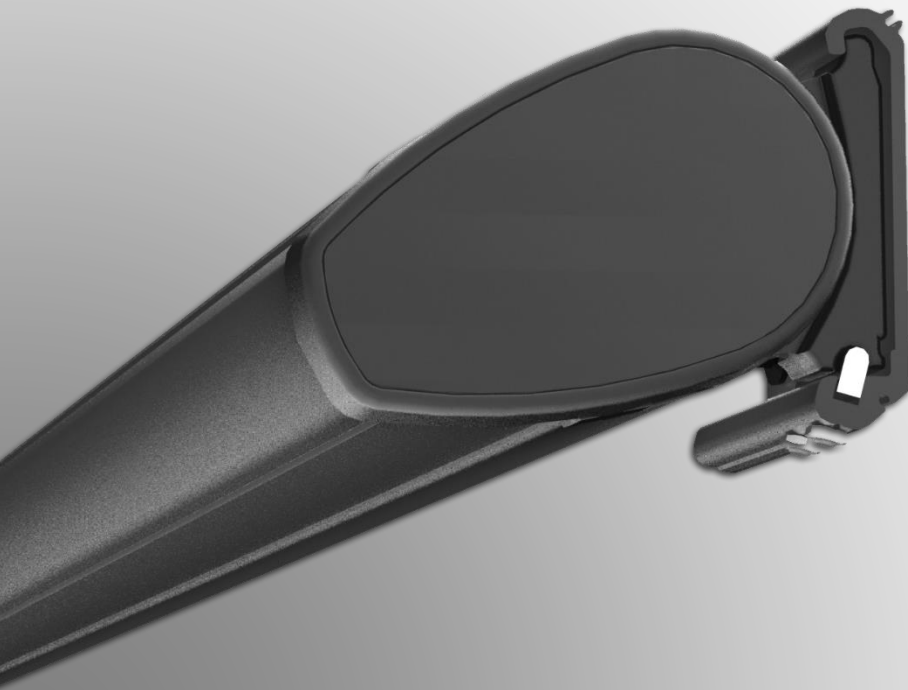


MONTAGE- UND BEDIENUNGSANLEITUNG



**VOR MONTAGE UND
GEBRAUCH
SORGFÄLTIG LESEN
UND ZUM SPÄTEREN
NACHSCHLAGEN
AUFBEWAHREN!**

SOWERO GmbH
Ihr Online-Experte für Sonnenschutz

Egerlandstraße 4
D-86476 Neuburg a. d. Kammel
Tel. 08283 / 998950
info@sowero.de

**SOWERO K300 BASIC / PRO
KASSETTENMARKISE**

Inhaltsverzeichnis:	Seite:
1.0 Sicherheitshinweise / Allgemein	2
2.0 Vorbereitung Installation und Montage	5
2.1 Lieferumfang	5
2.2 Montagehilfsmittel / Werkzeug	5
2.3 Montagearten	6
2.4 Vorbereitung und Positionierung der Markise	7
2.5 Untergrund prüfen	8
3.0 Montage und Befestigung K300 Kassettenmarkise	9
3.1 Festlegen und Messen der Konsolenpositionen	9
3.2 Bohren der Löcher zur Befestigung der Konsolen	10
3.3 Markise einhängen	10
3.4 Neigungsvoreinstellung	11
3.5 Neigung der Markise einstellen	12
3.6 Anbringung Abdeckblech – nur bei Wandmontage	12
4.0 Inbetriebnahme Elektromotor	13
4.1 Motorenübersicht	14
5.0 Bedienung	16
5.1 Bedienung Kurbel	16
5.2 Bedienung Elektromotor / LED	16
5.3 Bedienung Nothandkurbel	16
6.0 Einstellung, Wartung und Reparatur	17
6.1 Einstellung Gelenkarme	17
6.2 Problembehebung	18
6.3 Instandhaltung, Pflege und Wartung	19
6.4 Instandsetzung und Reparatur	19
7.0 Nach der Montage	20
7.1 Einweisung Funktionsweise	20
7.2 Übergabe	20
7.3 Demontage und Entsorgung	20
8.0 Anhang	21

Bitte prüfen Sie vor Montage unbedingt ob die Markise für den Einsatzort geeignet ist. Die Markisen dürfen nur bis zu der vom Hersteller deklarierten Windwiderstandsklasse genutzt werden. Kommt eine Kassettenmarkise außerhalb der Vorgaben zum Einsatz, empfiehlt sich die Verwendung von elektrisch angetriebenen Anlagen mit einer entsprechenden elektronischen Windüberwachung.

Markisen werden nach DIN EN 13561 in Windwiderstandsklassen eingeteilt.

Windwiderstandsklasse	Windstärke	Windgeschwindigkeit
Klasse 0	Undefiniert	
Klasse 1	4 (nach Beaufort-Skala)	20 – 28 km/h
Klasse 2	5 (nach Beaufort-Skala)	29 – 38 km/h

SOWERO Markisen und Komponenten sind nach den Bestimmungen der Norm DIN EN 13561 konstruiert und gefertigt.



ACHTUNG: Die Windwiderstandsklasse auf dem CE-Aufkleber entspricht der Windwiderstandsklasse des Produktes. Dies gibt die max. mögliche Belastung an, nicht jedoch die tatsächliche Einstufung. Je nach Untergrund kann sich die Windwiderstandsklasse bei Ihrer Montagesituation bis zur Klasse 0 verringern. Sie finden die Windwiderstandsklasse unter Berücksichtigung der von Ihnen gemachten Angaben im Artikeltext, in Ihrer Rechnung.

Lärmemission

Der Schalldruckpegel dieser Markise liegt im nicht montierten Zustand gemessen nach EN ISO 12100 2:2003 unter 70dB(A).

Bitte beachten Sie, die Sicherheitshinweise in dieser Montage- und Bedienungsanleitung und eventuelle Hinweise auf dem Produkt bzw. der Verpackung. Die wichtigsten Hinweise für Monteur und Verbraucher sind mit entsprechenden Symbolen gekennzeichnet.



Mit diesem Warndreieck gekennzeichnete Hinweise kennzeichnen Gefahren für Personen und Anwender.



Dieses Warndreieck kennzeichnet Hinweise auf Gefahren durch Stromschlag die zum Tod oder zu schweren Verletzungen führen können.



Mit diesen Hinweisen gekennzeichnete Beschreibungen geben Expertentipps für Einbau, Pflege und Wartung des Produktes.

Lesen und Handhabung der Montage- und Bedienungsanleitung

Bitte machen Sie sich vor der Montage der Kassettenmarkise K300 BASIC / PRO mit dem Inhalt der Montageanleitung vertraut.

Für die Sicherheit von Personen ist es wichtig die Anweisungen zu befolgen.

Eine Nichtbeachtung der Montage- und Bedienungsanleitung oder ein falscher Einbau des Produktes führt zum Verlust sämtlicher Garantie- und Gewährleistungsansprüchen. Für Folgeschäden und Folgekosten übernimmt die Firma SOWERO GmbH keine Haftung.

Bestimmungsgemäße Verwendung

Die SOWERO Kassettenmarkise K300 BASIC / PRO dient in erster Linie zum Schutz vor Sonneneinstrahlung. Darüber hinaus sind sie begrenzt auch als Regenschutz einsetzbar (Details siehe Punkt 7.1). Eine andere oder darüberhinausgehende Benutzung gilt als nicht bestimmungsgemäß. Für daraus entstandene Schäden haftet die Herstellerfirma nicht.

Ohne Genehmigung des Herstellers dürfen keine Veränderungen, An- oder Umbauten am Produkt vorgenommen werden. Markisen in nicht einwandfreiem Zustand sind sofort auszutauschen. Es dürfen nur vom Hersteller vorgegebene Original-Ersatzteile verwendet werden. Bei fremdbezogenen Teilen ist nicht gewährleistet, dass diese beanspruchungs- und sicherheitsgerecht konstruiert und gefertigt sind.

Zusätzliche Belastungen der SOWERO Kassettenmarkise K300 BASIC / PRO durch angehängte Gegenstände oder durch Seilabspannungen können zu Beschädigungen oder zum Absturz der Markise führen und sind daher nicht zulässig.

Montage- und Wartungsarbeiten dürfen nur von qualifiziertem Fachpersonal durchgeführt werden.

Bei einer Inspektion oder Wartung von elektrischen Teilen muss der Anschluss abgesichert spannungslos geschaltet werden. Die SOWERO GmbH übernimmt keine Haftung für Schäden, die aus einer nicht bestimmungsgemäßen Verwendung entstehen.

Zielgruppe

Die Montageanleitung richtet sich an qualifizierte Personen, die über versierte Kenntnisse in folgenden Bereichen verfügen:

- Arbeitsschutz, Betriebssicherheit und Unfallverhütungsvorschriften
- Umgang mit Leitern und Gerüsten
- Umgang mit Werkzeugen und Maschinen
- Beurteilung der Bausubstanz
- Inbetriebnahme und Betrieb des Produktes. Elektrischer Anschluss nur durch Elektrofachkräfte

Transport

Zulässige Achslasten und das zulässige Gesamtgewicht von Transportmitteln dürfen nicht überschritten werden. Das Transportgut ist sachgerecht zu sichern. Das verpackte Produkt ist bei Zwischenlagerung vor Nässe zu schützen. Eine aufgeweichte Verpackung kann sich lösen und zu Unfällen führen. Die Produkte sind verpackt oder unverpackt immer horizontal zu transportieren. Markisen dürfen nicht stirnseitig transportiert oder gelagert werden. Hinweise auf der Verpackung sind zu beachten! Sofern möglich transportieren Sie die Markise seitenrichtig, sodass Sie diese nicht mehr drehen müssen. Die Antriebsseite ist auf der Kartonage markiert. Sofern die Markisenanlage mit Hilfe von Seilen etc. in höhere Lagen hochgezogen wird ist die Markise aus der Verpackung zu nehmen und der Gefahrenbereich weitläufig abzusperren.

Aufstiegshilfen / Absturzsicherungen

Bei Arbeiten in großen Höhen besteht Absturzgefahr. Aufstiegshilfen nicht an die Markise anlehnen oder befestigen. Gerüste und Leitern auf festen Untergrund mit notwendigem Abstand zum Einbauort stellen. Standsicherheit überprüfen, gegebenenfalls folgende Maßnahmen treffen: Untergrund mit Bohlen auslegen, Ausleger anbringen, am Baukörper verankern, bei Bedarf Sicherheitsgurte tragen. Notwendige Absturzsicherungen anbringen, nur sichere Gerüstaufstiege benutzen. An bauseitig gestellten Gerüsten einen Sicherheitscheck vornehmen. Verwenden Sie nur Aufstiegshilfen mit ausreichend hoher Tragkraft, die zusätzlich Waren- und Personenlasten zur Materialzwischenlagerung und Montage aufnehmen können.

Elektroarbeiten



Achtung: Gefahr von Stromschlag durch unsachgemäße Installation!

Elektrische Arbeiten müssen gemäß VDE 0100 durch eine zugelassene Elektrofachkraft erfolgen. Die beigefügten Montagehinweise der mitgelieferten elektrischen Komponenten sind zu beachten. Motoreinstellung erfolgt gemäß beigefügter Einstellanleitung.

Grundlegende Sicherheitsmaßnahmen

Halten Sie sich bei der Montage und Installation der SOWERO Kassettenmarkise K300 BASIC / PRO an die Anweisungen und Warnhinweise der Montageanleitung.

Führen Sie die Montage besonders bei großen Elementen, mit mindestens zwei Personen durch.

Tragen Sie Schutzhandschuhe zum Schutz vor scharfen Kanten

Tragen Sie einen Schutzhelm und Sicherheitsschuhe zum Schutz vor herunterfallenden Bauteilen.

Stellen Sie vor Beginn der Montage sicher, dass der Baukörper ausreichend tragfähig ist.

Sperren Sie den Gefahrenbereich weiträumig ab. Stellen Sie sicher, dass unbefugte Personen, die nicht mit der Montage beauftragt sind, den Gefahrenbereich nicht betreten.

Unkontrollierte Bedienung

Kinder nicht mit den Bedienelementen spielen lassen! Bedienelemente außerhalb der Reichweite von Kindern aufbewahren bzw. montieren. Bei Arbeiten im Fahrbereich des Produktes muss die automatische Steuerung ausgeschaltet werden. Es besteht Quetsch- und Absturzgefahr. Zusätzlich muss sichergestellt sein, dass die Anlage nicht unbeabsichtigt manuell bedient werden kann. Hierzu ist die Stromzufuhr zu unterbrechen, z.B. Sicherung auszuschalten oder die Steckerkupplung am Motor zu trennen. Ebenso muss bei manueller Bedienung die Bedienkurbel ausgehängt und sicher verwahrt werden. Werden Anlagen von mehreren Nutzern betrieben, muss eine vorrangig schaltende Verriegelungsvorrichtung (kontrollierte Stromunterbrechung von außen) installiert werden, die jegliche Bedienung unmöglich macht.

Quetsch- und Scherbereiche

Am Produkt können Quetsch- und Scherbereiche bei unsachgemäßer Bedienung und Montage entstehen. Dadurch können Kleidungsstücke bzw. Körperteile von der Anlage erfasst und mit eingezogen bzw. gequetscht werden! Markisenanlagen mit elektrischen Steuerungen, Funkantriebe mit Rastschaltern, Rastschalter usw. dürfen nur montiert werden, wenn die Gefahrenbereiche über einer Höhe von 2,50 m liegen. Gefahrenbereiche sind: Zwischen Fallprofil und Tuchwelle, zwischen den Armen sowie sich begegnenden Profilen.

Probelauf

Beim ersten Verfahren darf sich niemand im Fahrbereich befinden. Die Befestigungspunkte sind nach dem ersten Bedienen einer optischen Kontrolle zu unterziehen. Für Probelläufe niemals Automatiksteuerungen oder Schalter benutzen, wenn das Produkt nicht im Blickfeld des Bedieners liegt (Gefahr des unbeabsichtigten Anlaufes). Die beiliegenden Montage- und Einstellanleitungen des Motor-, Schalter- und Steuerungsherstellers sind zu beachten.

Regen

Der Wasserablauf des Markisentuches erfolgt in der Regel über die Gesamtbreite des Ausfallprofils. Ausfallprofile mit Regenrinne können nur begrenzte Regenmengen ableiten. Regenwasser kann bei starken Regenfällen unkontrolliert über das Ausfallprofil abfließen. Beim Einfahren der Markise kann Regenwasser über das Tuch mit ein- und ausgewickelt werden und von der Unterseite des Tuches abtropfen. Verschmutztes Wasser führt zu Ablagerungen am Stoff und den Regenabläufen. Eingeschlepptes Regenwasser kann beim Ausfahren der Markise unkontrolliert ausfließen. Auch bei geschlossenen Markisensystemen kann Wasser über kleine Spalten oder notwendige Öffnungen in das Gehäuse gelangen.

2.1 Lieferumfang

Je nach gewählter Konfiguration ist Folgendes enthalten:

- SOWERO K300 BASIC / PRO Kassettenmarkise
- Montagekonsolen
- Bedienzubehör (z. B. Kurbel, Handsender)
- Deutsche Montage- und Bedienungsanleitung
- **Nur wenn mitbestellt: Montagezubehör (Schrauben, etc.)**



Bitte die Verpackung der Markise nicht mit einem Messer oder ähnlichen scharfen bzw. spitzen Gegenständen öffnen. Hier besteht die Gefahr von Beschädigungen an der Markise.

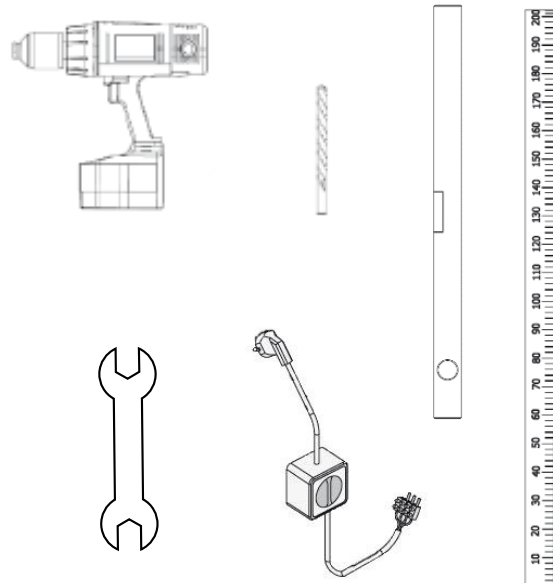


Vor Beginn der Montage ist zu prüfen, ob das gelieferte Zubehör in Art und Anzahl mit der Bestellung übereinstimmt. Sollten hierbei Abweichungen festgestellt werden, welche die Sicherheit beeinträchtigen, so darf die Montage nicht durchgeführt werden. **Ebenso ist die Firma SOWERO GmbH bei Beschädigungen bzw. fehlenden Bauteilen schriftlich und zwingend vor der Montage zu informieren.**

2.2 Montagehilfsmittel / Werkzeug

- Maßband / Meterstab
- Akkuschauber / Bohrmaschine
- Wasserwaage
- Bohrer passend zu Ihrem Montagmaterial
- Richtlatte / Schlagschnur
- Gabelschlüssel
- Inbusschlüssel


- **Optional:** Montage- und Einstellkabel

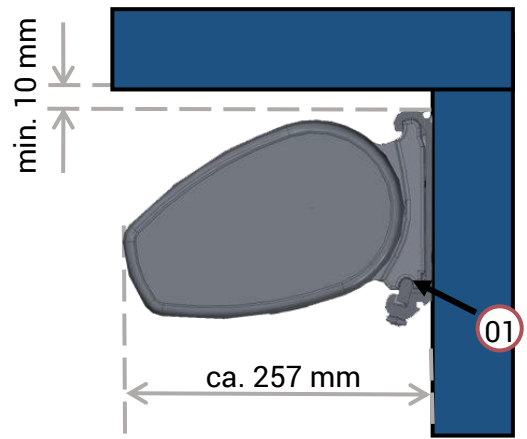


2.3 Montagearten

2.3.1 Wandmontage

Bei einer Montage an der Wand ist darauf zu achten, dass in der Nähe der späteren Befestigungspunkte keine Rollladenkästen, innenliegende Regenabläufe oder ähnliches liegen. Die vorgegebenen Randabstände sind einzuhalten.

 **Die Klemmstücke (01) müssen sich unten an der Konsole befinden**




Je nach Abmessung der Markise und Ihrem Montageuntergrund, können der Lieferung Montageplatten beiliegen. Diese müssen zwingend verwendet werden.

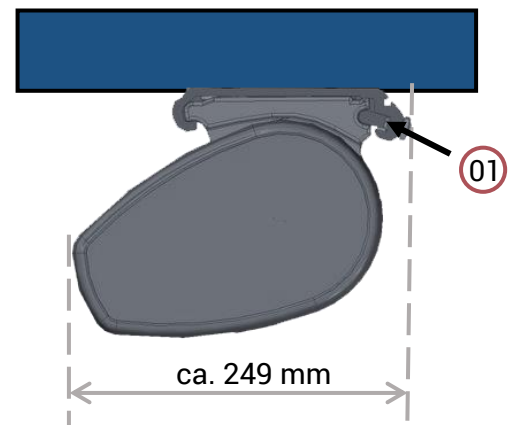


2.3.2 Deckenmontage

Bei einer Montage an der Decke empfehlen wir die Markise so zu positionieren, dass diese nicht übersteht. Somit sind die Bauteile nicht so stark der Witterung ausgesetzt, was sich positiv auf die Haltbarkeit auswirken kann.

 **Die Klemmstücke (01) müssen sich hinten an der Konsole befinden**


Die vorgegebenen Randabstände sind einzuhalten.

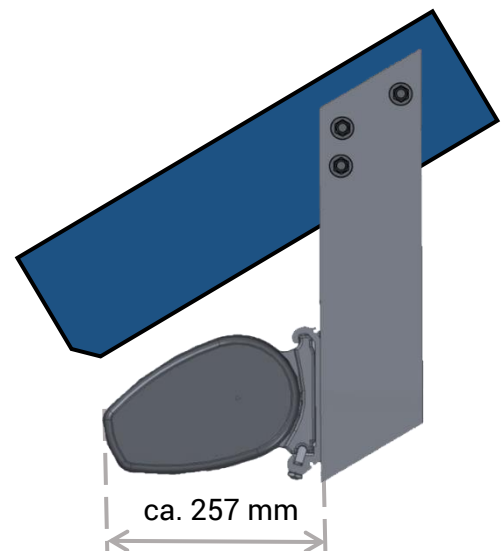


2.3.3 Dachsparrenmontage

Bei einer Montage an den Dachsparren empfehlen wir die Markise so zu positionieren, dass diese nicht übersteht. Somit sind die Bauteile nicht so stark der Witterung ausgesetzt, was sich positiv auf die Haltbarkeit auswirken kann.

Die vorgegebenen Randabstände sind einzuhalten.

 **Bitte beachten Sie, dass bei einer Dachsparrenmontage nur durchgehende Dachsparren verwendet werden dürfen. Dachsparren unterhalb einer Gaube oder Dachsparren eines Walm- bzw. Toskanadaches dürfen nicht als Montagepunkt verwendet werden.**



2.4 Vorbereitung und Positionierung der Markise

Bevor Sie mit der Montage beginnen, bereiten Sie Ihren Arbeitsplatz so vor, dass Sie ausreichend Platz haben und legen Sie sich das unter 2.2 aufgeführte Handwerkszeug zurecht. Legen Sie nun die Position der Markise am Montageort fest.

Gerade bei größeren Neigungen kann sich die Durchgangshöhe stark reduzieren, was Sie der nebenstehenden Grafik entnehmen können. Eine ausreichende Durchgangshöhe ist einzuhalten um Verletzungen zu vermeiden. Bitte berücksichtigen Sie dies bei der Ermittlung der Montagehöhe.

Sollten Sie Ihre Markise bei Regen nutzen wollen, siehe Punkt 7.1 in dieser Anleitung.

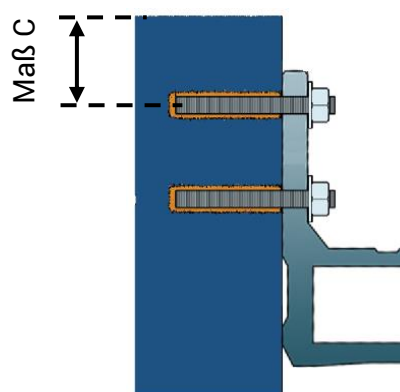
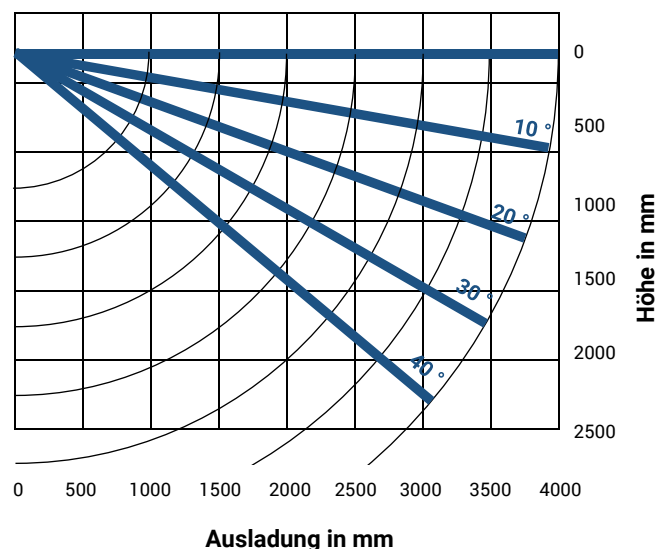
Beachten Sie in diesem Zusammenhang, **bei allen Montagesituationen**, auch den sogenannten Randabstand (Maß C in der Setzanweisung) und die weiteren Vorgaben, welchen Sie in der individuell erstellten Setzanweisung (QR-Code bzw. Link auf Ihrer Rechnung) abhängig vom Montageuntergrund, finden.



Das Bedienteil der Nothandkurbel muss in einer Höhe von weniger als 1,8 m zugänglich sein.

Bei einer Montage der Kassettenmarkise K300 in einer Nische bzw. in der Nähe einer Mauer müssen die Abstände gemäß nebenstehender Grafik eingehalten werden.

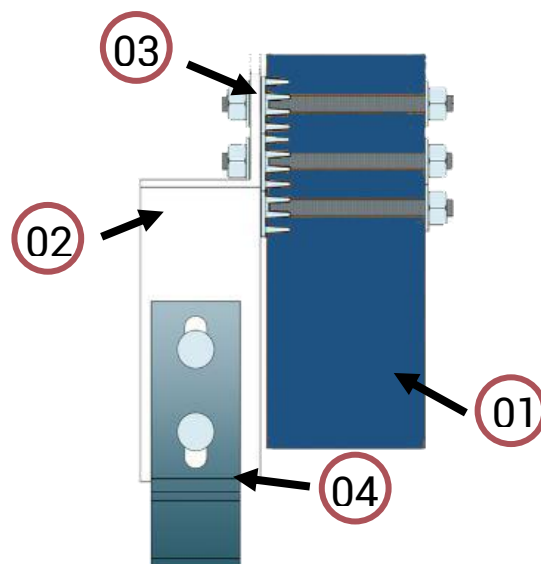
Um spätere Wartungsarbeiten und auch die Montage zu erleichtern, ist der Abstand bei der Montage zu berücksichtigen.



Bei der Montage der Markise an Dachsparren (01) gelten die gleichen Vorgaben wie bei den anderen Montagearten.

Wie empfohlen die Befestigung der Dachsparrenhalter (02) mittels Durchsteckmontage am Dachsparren umzusetzen. Die Verschraubungen (3 St. pro Dachsparrenhalter) sollten hierbei auch unbedingt mit passenden Einpressdübeln (03) unterlegt werden.

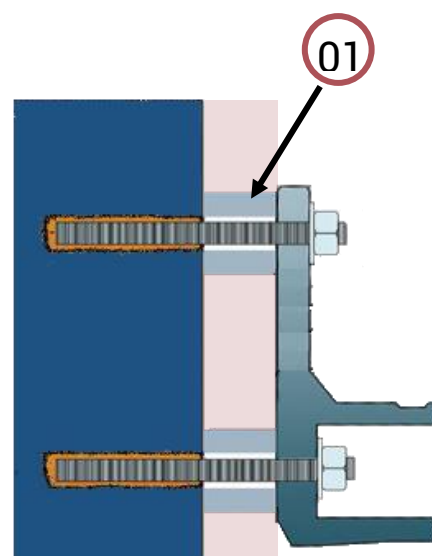
Die Schrauben um die Konsolen (04) mit dem Dachsparrenhalter zu verbinden sind standardmäßig im Lieferumfang enthalten.



Dämmputz, Vollwärmeschutz, hinterlüftete Fassaden oder ähnliches sind nicht als druckstabil anzusehen. Daher müssen die Markisenkonsolen bei einer Montage auf diesen Untergründen vollflächig bzw. im Bereich der Schrauben unterfüttert werden. Die Verschraubung erfolgt dann im druckbeständigen, tragfähigen Untergrund dahinter.

Nebenstehende Grafik erläutert die Variante mit speziell hierfür vorgesehenen Abstandshülsen (01), welche Sie bei uns erwerben können.

Bei größeren Abständen können mehrere Hülsen zusammengesteckt werden. Feinanpassung der Abstände kann durch ablängen bzw. zusägen der Hülsen erfolgen. Die Hülsen sind einseitig mit Noppen ausgestattet, sodass zur Verlängerung mehrere Hülsen (bis max. 150 mm) zusammengesteckt werden können.



2.5 Untergrund prüfen

Vor Beginn der Montage muss sichergestellt sein, dass der Untergrund (Material und Aufbau) und auch die gelieferten Konsolen mit den Angaben bei Bestellung übereinstimmen. Bei Abweichungen ist die Firma SOWERO oder ein Fachmann für Befestigungstechnik zu Rate zu ziehen.

Der ausführende Monteur trägt die Verantwortung und Haftung für die richtige Auswahl und Handhabung des zur Verwendung kommenden Montagematerials.

Prüfen Sie ebenso ob der Untergrund eben ist, indem Sie am späteren Montageort eine lange Richtlatte anlegen um eventuelle Unebenheiten ausfindig zu machen.

Wichtig: Die Konsolen müssen zwingend auf einer Achse montiert werden um spätere Funktionsstörungen der Anlage zu vermeiden.



3.1 Festlegen und Messen der Konsolenpositionen

Abhängig von den gewählten Maßen und dem bei der Bestellung angegeben Untergrund, liegen der Lieferung die passenden Montagekonsolen bei.

Die Konsolen dürfen die Markise seitlich nicht überragen. D. h. die Konsolen müssen die Befestigungselemente der Markise vollständig umfassen.



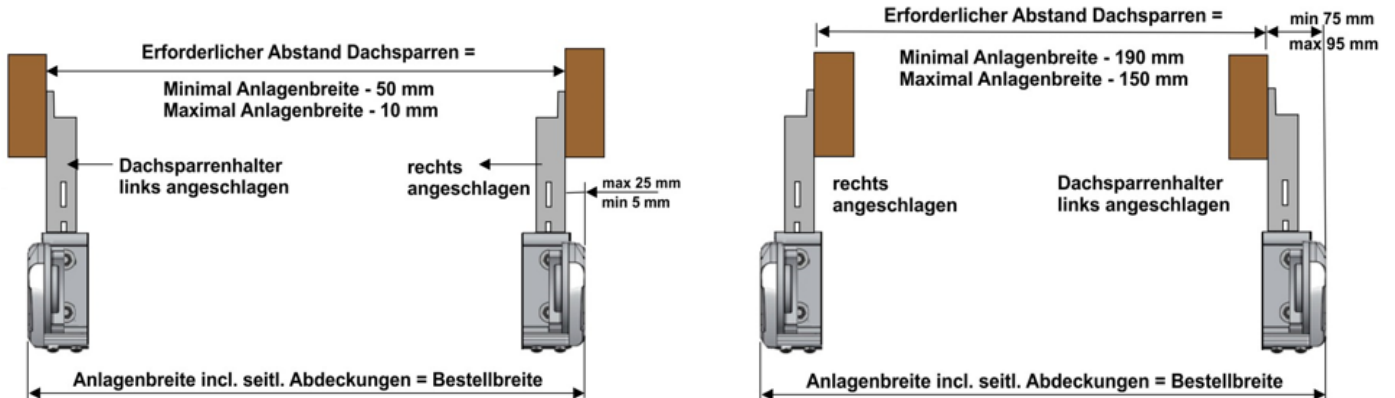
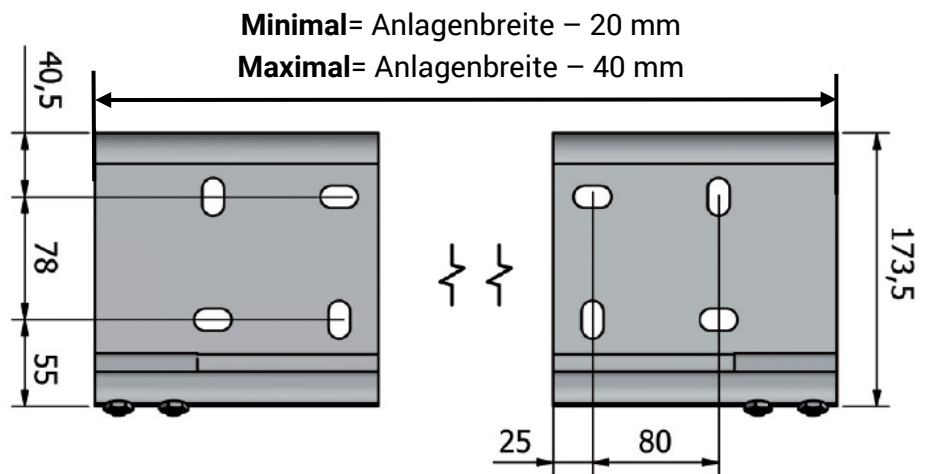
Die Grenzbereiche der Konsolen dürfen nicht überschritten werden, dies kann zu Beschädigungen, Fehlfunktionen und zum Absturz der Markise führen.

Anlagenbreite inkl. der seitlichen Abdeckungen = Bestellbreite

Bei Montage an der Wand befinden sich die Klemmstücke unten an der Konsole / Markise.

Bei Montage an der Decke befinden sich die Klemmstücke auf der Hinterseite der Konsole / Markise

Die Konsolen müssen zueinander fluchten. Nehmen Sie hierzu eine Richtlatte / Schlagschnur und die Wasserwaage zur Hilfe und zeichnen die Bohrungen der Konsolen am Montageuntergrund an.



3.2 Bohren der Löcher zur Befestigung der Konsolen

Bohren Sie nun die Löcher mit einem geeigneten Bohrer für Ihren Montageuntergrund. Den von uns empfohlenen Bohrdurchmesser, bei den von Ihnen gewählten Optionen, finden Sie in der Setzanweisung.

Um die Setzanweisung zu öffnen, öffnen Sie den Link, welchen Sie auf Ihrer Rechnung finden. Alternativ können Sie den QR-Code scannen um direkt zur Anleitung zu gelangen. Aus statischen Gründen sind an allen Konsolenbohrungen, Schrauben zu setzen.

Bitte halten Sie sich hier an die empfohlenen Angaben. Vor dem Verschrauben das Loch unbedingt vom Bohrstaub befreien. Hierzu mit einer Bürste und Druckluft das Loch reinigen.

Bei Montage auf wärmedämmten Fassaden ist der Dämmputz oder der Vollwärmeschutz als nicht druckstabil anzusehen. Die Verschraubung muss im dahinterliegenden, tragfähigen Untergrund erfolgen. Ebenso müssen die Konsolen vollflächig oder im Bereich der Schrauben mit geeignetem Material unterfüttert werden.

Anschließend die Konsolen mit einem geeigneten Befestigungsmaterial verschrauben. Vor dem endgültigen Festziehen der Schrauben, mit dem vorgegebenen Drehmoment, die Konsolen mit der Wasserwaage und der Richtlatte nochmals ausrichten. Hierbei darauf achten, dass die Konsolen in allen Achsen in einer Linie montiert sind.

Unebenheiten des Untergrunds müssen durch geeignete Unterlagen ausgeglichen werden. Abschließend alle Schrauben mit dem vorgegebenen Anzugsdrehmoment festziehen.

3.3 Markise einhängen

Beim Tragen oder Einhängen der Markise, darf diese nicht an den seitlichen Abdeckkappen angehoben werden. Vor dem Einhängen entfernen!

Wandmontage:

Die leicht nach oben gekippte Markise von unten nach oben in die Konsolen einhängen. Nun die Anlage nach hinten drücken und nach unten absenken lassen.

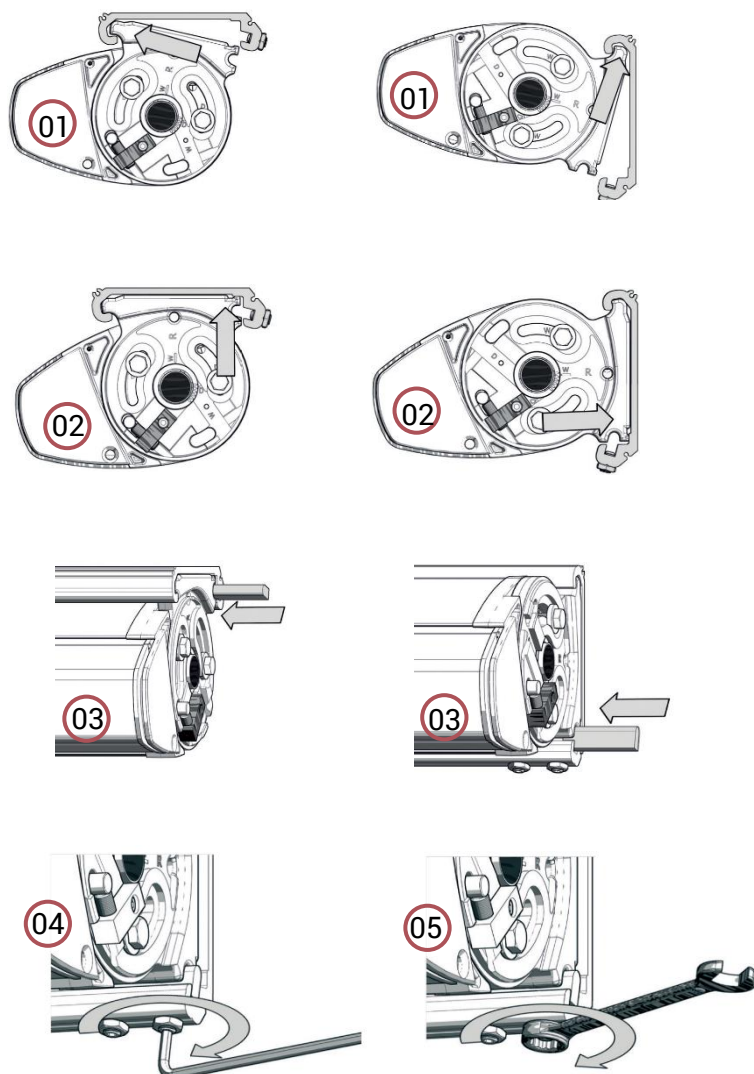
Deckenmontage:

Die leicht nach oben gekippte Markise von hinten nach vorne in die Konsolen einhängen. Nun die Anlage nach oben drücken.

Anschließend bei beiden Montagesituation die Sperrstücke seitlich in die vorgesehenen Nuten zwischen Konsole und Basisteil einschieben. Die Markise ausrichten und die Gewindeschrauben mit einem Inbusschlüssel so weit einschrauben, dass die Markise spielfrei sitzt.

Abschließend die Flachmuttern auf den Gewindeschrauben kontern.

Erst jetzt hält die Markise selbstständig und muss nicht mehr gehalten werden.



3.4 Neigungsvoreinstellung

Bei größeren Neigungsverstellungen muss ggf. vorab der Zylinderstift zur Voreinstellung der Neigung versetzt werden.

Nehmen Sie hierzu zu Beginn der Arbeiten den seitlichen Deckel der Markise ab.



Starker Magnet: Es besteht die Klemmgefahr zwischen Deckel und Gehäuse beim Aufsetzen.



Magnete können sich auf die Funktion von Herzschrittmachern auswirken. Es ist ein möglichst großer Abstand einzuhalten.

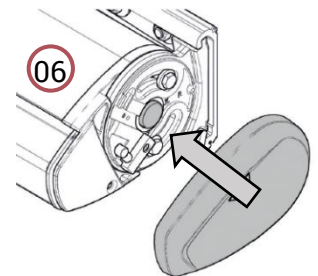
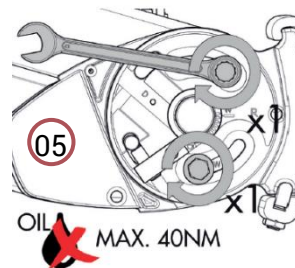
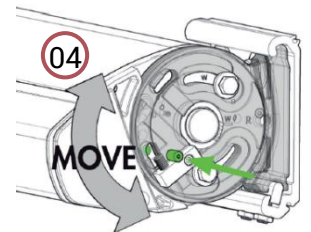
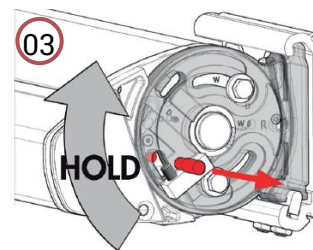
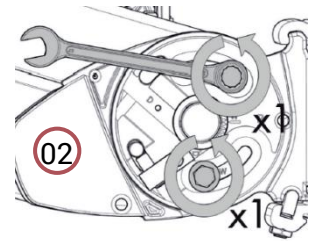
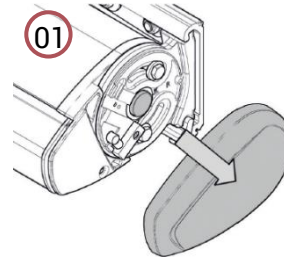
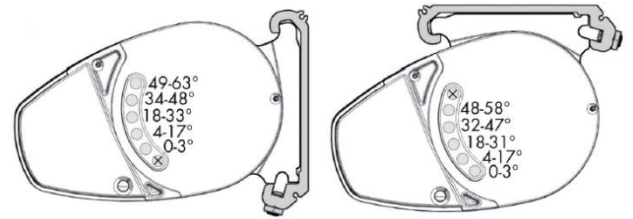
Sechskantschrauben mittels Ringschlüssel etwas lockern (nicht ganz herausdrehen).

Markise halten und Zylinderstift aus der Schwenkeinheit entnehmen.


Nun die Markise in die gewünschte Neigung drehen und den Zylinderstift wieder einsetzen.


Die Feineinstellungen können Sie nun durch die Gewindeschraube (siehe 3.5) vornehmen.


Zum Abschluss die beiden Sechskantschrauben wieder anziehen und den Seitendeckel wieder anbringen.




3.5 Neigung der Markise einstellen

 Einseitig darf die Neigung nur in einem gewissen Rahmen verstellt werden. Bitte die Arme bei größeren Änderungen immer abwechselnd links und rechts verstellen.

 Ebenso muss die Schwenkeinheit bei der Verstellung der Neigung zwingend durch anheben des Fallprofiles entlastet werden.

 **Starker Magnet:** Es besteht die Klemmgefahr zwischen Deckel und Gehäuse beim Aufsetzen.

 **Magnete können sich auf die Funktion von Herzschrittmachern auswirken. Es ist ein möglichst großer Abstand einzuhalten.**

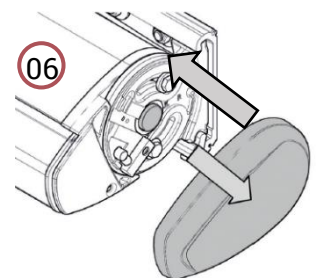
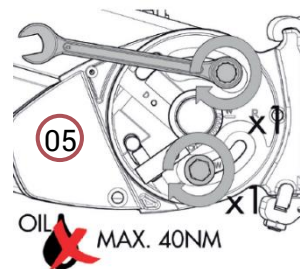
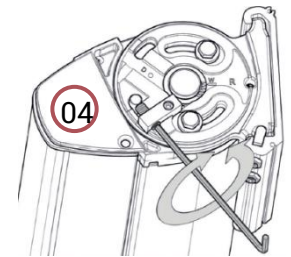
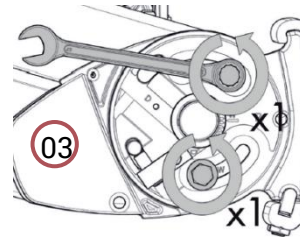
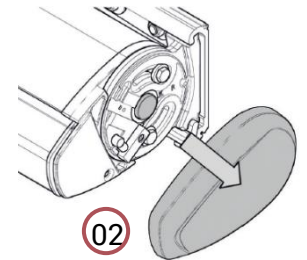
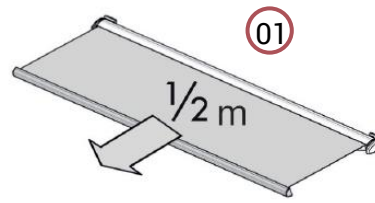
Um die Einstellung der Neigung zu erleichtern, fahren Sie die Markise zu Beginn ca. 50 cm aus und nehmen den seitlichen Deckel von der Markise ab.

Sechskantschrauben mittels Ringschlüssel etwas lockern (nicht ganz herausdrehen)

Zur Einstellung den Arm durch leichtes Anheben des Fallprofiles entlasten und den Gewindestift mit einem Inbusschlüssel verstellen.

Nach erfolgter Einstellung die Sechskantschrauben wieder fest anziehen. Verwenden Sie weder Fett noch Öl zum anschrauben.

Abschließend die seitliche Abdeckung über den Magnet wieder am Gehäuse befestigen.



3.6 Anbringung Abdeckblech - nur bei Wandmontage

Bei Ausführung der Markise als Wandmontage können die Konsolen seitlich mit einem Abdeckblech versehen werden. Diese Abdeckungen werden mit Blechschrauben, welche der Lieferung beiliegen, seitlich an den Konsolen verschraubt.

Rein funktional ist das Anbringen der Abdeckungen nicht notwendig und bleibt dem Anwender überlassen.



Die Motoren unserer Markise sind werksseitig bereits eingestellt bzw. programmiert und betriebsbereit in der Markise eingebaut.

Auf den nächsten Seiten erhalten Sie eine Übersicht, welche Einstellungen bei den Antrieben möglich sind. Die entsprechenden Anleitungen des Motorenherstellers, für die eventuell erforderlichen Einstellungen der Endlagen, liegen der Lieferung bei!



→ **Arbeiten an spannungsführenden Leitungen dürfen nur durch eine zertifizierte Fachkraft durchgeführt werden.**

Achtung: Beim Umgang mit elektrischem Strom besteht Lebensgefahr und Gefahr für Sachwerte. Dabei sind die besonderen Sicherheitsvorschriften zu beachten. Für Schäden, die durch Nichtbeachtung der Anleitung, insbesondere durch Fehlverdrahtung oder mechanische Beschädigung entstanden sind, wird keine Haftung und Garantie übernommen.

Wir empfehlen in der Nähe der Markise eine Stromzuführung bzw. Anschlussverkabelung über eine naheliegende Abzweigdose. Zusätzliche Informationen und ausführliche Hinweise zum Anschluss und Verkabelung finden Sie auch in der beiliegenden Anleitung des Motorherstellers.

Bei Antrieb über Schalter muss der verwendete Schalter in Aus- und Einfahrriechtung gegenseitig verriegelt sein. Anderenfalls kann es dazu kommen, dass die Endlagenprogrammierung verloren geht bzw. es zu Fehlfunktionen kommt.

Bei Ausstattung der Markise mit LED-Beleuchtung ist beim Anschluss der Markise das Zwischenschalten der C-BOX zu beachten. Dies ist ein zusätzliches Gehäuse, welches alle Steuerungsteile wie Netzteil und Funkempfänger enthält. Die Verbindung zur LED und Motor wird hierbei über fertige Steckverbindungen ausgeführt. Bitte lesen Sie hierzu die beiliegende Anleitung der C-BOX.



→ **Beim ersten Probelauf muss die Bedienung der Anlage immer in Sichtweite zur Markise erfolgen.**



→ **Die Verkabelung des Motors an das Stromnetz muss fest installiert werden. Ein Anschluss der Anlage über einen Schutzkontaktstecker ist nicht zulässig!**

1. Fahren Sie die Anlage komplett aus. Prüfen Sie ob das Ausfallprofil unten selbstständig abschaltet. Wenn die Markise unten weiter läuft sofort manuell über Schalter oder Sender stoppen

2. Fahren Sie die Anlage komplett ein. Prüfen Sie ob das Ausfallprofil oben selbstständig abschaltet. Wenn die Markise oben weiter läuft sofort manuell über Schalter oder Sender stoppen.

Wenn die Kassettenmarkise K300 entweder oben oder unten oder in beiden Richtungen nicht selbstständig stoppt, sind die Endlageneinstellungen gelöscht. Dies kann in seltenen Fällen durch Spannungsspitzen oder sonstige Störungen auftreten. In diesem Fall müssen die Endlagen neu eingestellt werden. Gehen Sie hierzu gemäß der Anleitung des Motorenherstellers vor.

Schäden die durch Missachtung dieser Vorgaben der Inbetriebnahme und des Anschlusses, an der Markise auftreten, sind von der Garantie und Gewährleistung ausgeschlossen.

Achtung: Bei Ansteuerung des Motors durch, Gruppen- und Zentralsteuerungen und SMARTHOME – Steuerung, übernehmen wir bei Einsatz von Fremd-Steuerungsmodulen die **nicht** vom Motorenhersteller sind, keine Gewährleistung und Garantie bei Fehlfunktionen oder Beschädigungen des Motors.

4.1 Motorenübersicht

4.1.1 Motor mit Schalterbedienung

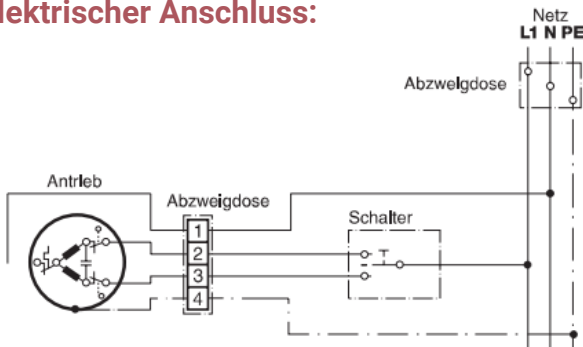
Somfy OREA WT



Obere Endlage: Drehmoment
Untere Endlage: fixe Endlage
Einstellung Endlagen: über Montage- und Einstellkabel

Werkseitige Einstellung: Endlagen eingestellt
Elektrischer Anschluss: Festverkabelung am Hausanschluss (siehe unten)
Kabellänge: ca. 1,0 Meter

Elektrischer Anschluss:



Bedienungsanleitung



4.1.2 Motor mit Funkbedienung

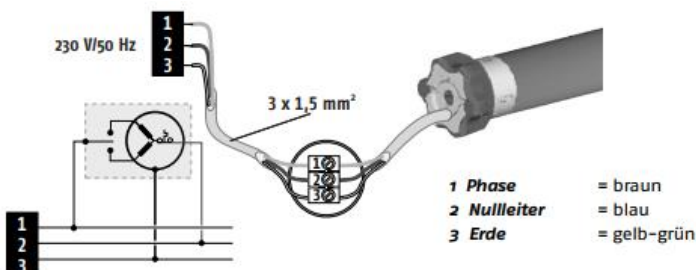
Somfy OREA RTS



Obere Endlage: Drehmoment
Untere Endlage: fixe Endlage
Einstellung Endlagen: über Hand- / Wandsender

Werkseitige Einstellung: Endlagen eingestellt
Elektrischer Anschluss: Festverkabelung am Hausanschluss (siehe unten)
Kabellänge: ca. 1,0 Meter

Elektrischer Anschluss:



Bedienungsanleitung



Somfy SUNE0 IO

somfy.
Sunea IO



Obere Endlage: Drehmoment

Untere Endlage: fixe Endlage

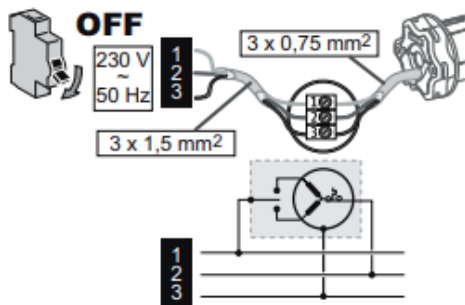
Einstellung Endlagen: über Hand- / Wandsender

Werkseitige Einstellung: Endlagen eingestellt

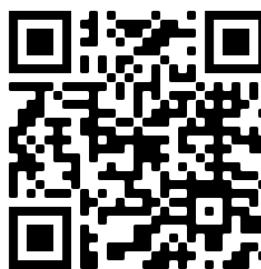
Elektrischer Anschluss: Festverkabelung am Hausanschluss
(siehe unten)

Kabellänge: ca. 1,0 Meter

Elektrischer Anschluss:



Bedienungsanleitung



Somfy SUNE0 IO Nothandkurbel

somfy.
SUNEA io NHK



Obere Endlage: Drehmoment

Untere Endlage: fixe Endlage

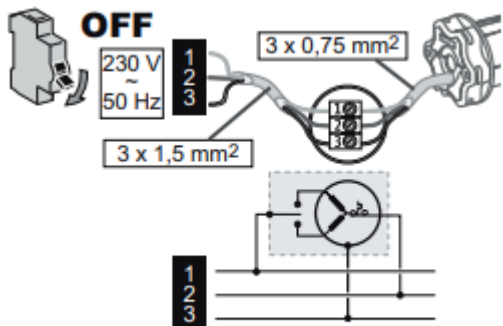
Einstellung Endlagen: über Hand- / Wandsender

Werkseitige Einstellung: Endlagen eingestellt

Elektrischer Anschluss: Festverkabelung am Hausanschluss
(siehe unten)

Kabellänge: ca. 2,5 Meter

Elektrischer Anschluss:



Bedienungsanleitung



5.1 Bedienung Kurbel


Markise ausfahren


Handkurbel in Getriebeöse einhängen und durch drehen der Kurbel Markise bis zur gewünschten Position oder ganz ausfahren.

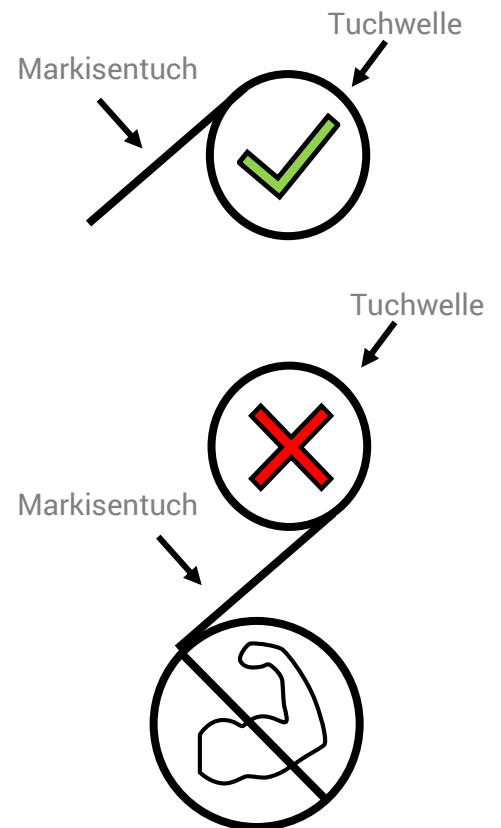
Die Endposition der Markise ist werksseitig fest eingestellt und löst beim Erreichen der Endlage ein klackendes Signal aus. Das Markisentuch bleibt dabei immer gespannt. Verliert das Markisentuch an Spannung, ist durch Einfahren der Gelenkarme die Spannung wieder herzustellen.

Markise einfahren

Handkurbel in die andere Richtung drehen bis die Markise geschlossen ist.

 **Handkurbel beim Erreichen der Endposition nicht gewaltsam weiterdrehen, es besteht die Gefahr von Schäden am Getriebe und der Überdehnung bzw. Faltenbildung des Tuches.**

 **Achten Sie darauf, dass das Tuch immer von oben von der Welle wickelt und nicht anders herum aufgewickelt wird. Siehe hierzu nebenstehende Grafik.**



5.2 Bedienung Elektromotor / LED

Markise ausfahren (Pfeiltaste AB)

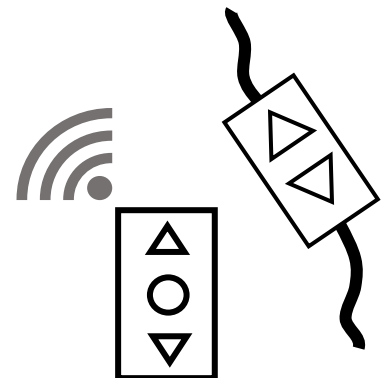
Bedienelement drücken und Markise bis zur gewünschten Beschattung oder ganz ausfahren. Die Endposition ist erreicht, wenn der Motor eigenständig abschaltet.

Markise einfahren (Pfeiltaste AUF)

Bedienelement drücken und Markise bis zur gewünschten Beschattung oder ganz einfahren. Die Endposition ist erreicht, wenn der Motor eigenständig abschaltet.

LED ausschalten (Pfeiltaste AB)

LED einschalten (Pfeiltaste AUF)



5.3 Bedienung Nothandkurbel

Im Störfall, wenn der Motor nicht über den Schalter oder die Fernbedienung bedient werden kann, und Gefahr für die Markise droht, ist die Bedienung über das ggf. integrierte Nothandgetriebe möglich.

Das Getriebe ist NICHT für eine dauerhafte Bedienung über Nothandkurbel ausgelegt.

Der Zugang zum Nothandgetriebe befindet sich direkt am Motorkopf des Antriebsmotors. Bei Bedarf muss der Sechskantstift in die Zugangsöffnung des Getriebes gesteckt werden. Danach kann die Markise über die Handkurbel bedient werden.

6.1 Einstellung Gelenkarme

Prüfen Sie beim Ein- bzw. Ausfahren der Markise ob die Gelenkarme parallel zueinander und in einer Flucht einfahren. Die Arme dürfen während der gesamten Bewegung nicht am Markisengehäuse streifen bzw. verklemmen.

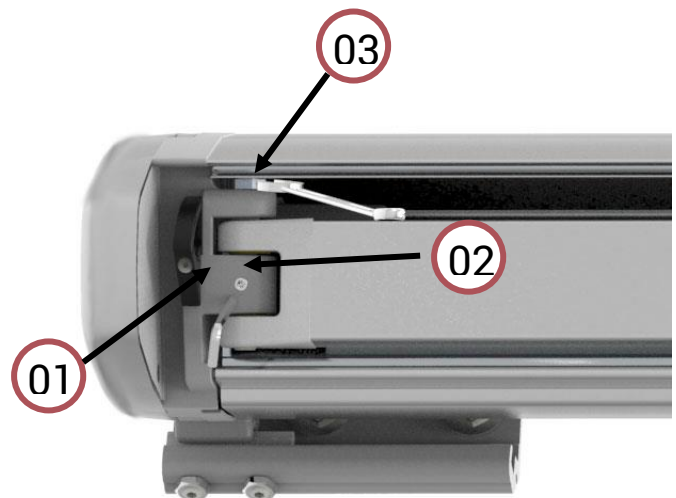
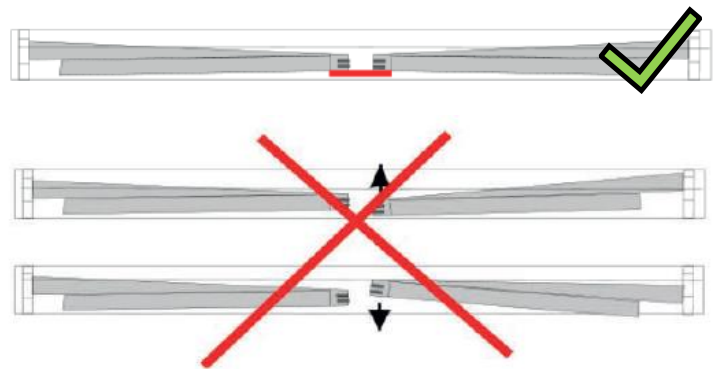
Sollte dies der Fall sein, und andere Ursachen ausgeschlossen sein, müssen die Gelenkarme nachjustiert werden.

Eine Anleitung zur Feinjustierung der Gelenkarme ist nachfolgend beschrieben.



Vor der Inbetriebnahme muss an beiden Seiten der Markise am Armlager (01) geprüft werden, ob die Madenschrauben (02) angezogen sind. Sollten die Madenschrauben locker sein, bitte fest anziehen – sehr wichtig!

Lösen Sie zu Beginn mit einem Inbusschlüssel die Madenschraube (02) am Armlager. Der Exzenterbolzen welcher den Gelenkarm im Armlager drehbar fixiert, ist oben mit einem Sechskantschraubenkopf (03) versehen. Dieser Sechskant ist bei halb geöffneter Markise über einen Gabelschlüssel von vorne zugänglich. Drehen Sie den Gabelschlüssel nach links oder rechts, hebt bzw. senkt sich der Arm. Stellen Sie die Gelenkarme so ein, dass diese zueinander fluchten und weder unten nach oben am Gehäuse der Markise streifen. Danach Madenschraube (02) wieder anziehen.



6.2 Problembeseitigung

Problem	Mögliche Ursachen	Behebung
Motor funktioniert nicht	Motor defekt	Motorwechsel
	Thermoschutzschalter des Motors hat ausgelöst	Motor je nach Umgebungstemperatur einige Stunden abkühlen lassen und anschließend erneut versuchen
	Batterie des Senders leer	Batterie prüfen und ggf. ersetzen
	Sender ist nicht mit dem Empfänger (Motor) verbunden	Sender gemäß der Anleitung des Herstellers neu mit dem Motor verbinden
	Übergeordnete Steuerung verhindert die manuelle Bedienung (z. B. Windwächter)	Warten bis die Steuerung wieder durch den Sensor freigegeben wurde
Markise fährt eigenständig ein	Batterie Sensor leer	Batterie prüfen und ggf. ersetzen
Endpunkte des Motors stimmen nicht	Endpunkte des Motors sind falsch bzw. verstellt	Einstellungen des Motors gemäß Anleitung des Herstellers neu einstellen
Markise macht komische Geräusche	Verspannungen im Gestell	Ausrichtung der gesamten Anlage prüfen und ggf. korrigieren (siehe 3.2)
	Mangelnde Schmierung	Einsprühen der Armgelenklager mit geeignetem Mittel (z. B. Teflonspray)
Ausfallprofil schließt einseitig nicht	Verspannungen bzw. falsche Ausrichtung vom Gestell	Ausrichtung der gesamten Anlage und des Markisentuches prüfen und ggf. korrigieren.
Markise ist locker	Konsolen gelockert	Anzugsdrehmoment gemäß Setzanweisung prüfen.
Endpunkte vom Kurbelgetriebe stimmen nicht	Endpunkt des Getriebes falsch bzw. verstellt	Endpunkte am Kurbelgetriebe neu einstellen. Eine Anleitung hierzu erhalten Sie auf Anfrage von uns.

6.3 Instandhaltung, Pflege und Wartung

Der Betreiber des Produktes muss in regelmäßigen Abständen den Zustand des Produktes prüfen, um bei auftretenden Problemen jederzeit den sicheren Betrieb zu gewährleisten.

Die folgenden Prüfungen müssen in engmaschigen Abständen und nach jeder Gewalteinwirkung (z. B. Sturm, Hagel, etc.) erfolgen.

Sichtkontrolle:

Alle vom Boden sichtbaren Teile werden auf Beschädigungen untersucht. Sind Beschädigungen erkennbar, die den einwandfreien Lauf des Produktes beeinträchtigen, muss ein Sachkundiger hinzugezogen werden. Folgende Punkte sind zu prüfen:

- Fester Sitz der Befestigungsschrauben der Wand- und Deckenkonsolen bzw. Dachsparrenhalter
- Fester Sitz der Sperrschrauben bzw. Klemmstücke an den Konsolen (Sicherung gegen Herausrutschen der Markise aus den Konsolen)
- Überprüfung der festen Verschraubung der Armhalter und der Ausfallprofilhalter
- Überprüfung der Sicherungsschrauben am Armhalter auf festen Sitz
- Kontrolle der kunststoffummantelten Drahtseile am Armmittelgelenk auf Verschleiß

Geräuschkontrolle:

Beim Lauf wird auf ungewöhnliche Geräusche geachtet. Beim Auftreten dieser muss ein Sachkundiger zur Beurteilung hinzugezogen werden.

Funktionskontrolle:

Das Produkt wird von allen möglichen Befehlsgebern aus bedient. Es ist wichtig zu prüfen, ob auch die Stopp-Einrichtungen funktionieren. Bei Störungen muss ein Sachkundiger hinzugezogen werden.



Elemente, bei denen eine Reparatur erforderlich ist, dürfen nicht mehr benutzt werden.

Die Wartungsvorschriften und Wartungsintervalle sind zu beachten. Sachgemäße, regelmäßige Wartung und Pflege sowie die ausschließliche Verwendung von Original-Ersatzteilen sind für einen störungsfreien Betrieb und eine hohe Lebensdauer Ihrer Gelenkarmmarkise von ausschlaggebender Bedeutung. Sollten Sie für Ihr Element Ersatzteile benötigen, können Sie sich gerne an uns wenden.

Um eine lange Lebensdauer zu gewährleisten empfehlen wir Ihnen, die Oberfläche von anhaftendem Schmutz zu reinigen.

Mit einem Handfeger können Verschmutzungen von der Kassettenmarkise entfernt werden. Das Markisentuch mit einer flüssigen Feinwaschmittellösung reinigen und mit kaltem Wasser gründlich nachspülen. Das Gestell der Gelenkarmmarkise kann mit einem handelsüblichen Reiniger gesäubert und mit einem feuchten Tuch abgewischt werden. Das Markisentuch muss nach der Reinigung trocknen.



Es besteht die Gefahr von Stromschlägen bei nasser Reinigung. Elektronische Bauteile wie Steuerungen und Schalter dürfen nur trocken gereinigt werden. Anlage vor Reinigung vom Strom nehmen (nur durch Elektrofachkraft)



Keine Hochdruckreiniger, Scheuermittel oder Scheuerschwämme und Lösungsmittel wie z. B. Alkohol oder Benzin verwenden.

6.4 Instandsetzung und Reparatur

Durch unsachgemäße Reparatur können Personen- oder Sachbeschädigungen verursacht werden.

Wenden Sie sich bei eventuellen Beschädigungen bitte erstrangig an die Firma SOWERO oder lassen Sie die Reparatur von einer qualifizierten Fachperson durchführen.

Um die Funktion des Produktes auf Dauer sicherzustellen und um den zugelassenen Serienzustand nicht zu verändern, dürfen nur Original Ersatzteile verwendet werden.

7.1 Einweisung Funktionsweise

- Um die Markise sicher zu bedienen, muss das Blickfeld zum Produkt frei sein. Sollte kein Sichtkontakt zum Produkt bestehen, müssen Sie sich vorher absichern, ob eine gefahrlose Bedienung möglich ist.
- Die Markise muss bei Verwendung immer vollständig ausgefahren werden.
- Kinder vor unkontrollierter Bedienung und vom Produkt fernhalten.
- Die Bedienung darf nur von Personen durchgeführt werden, die eine Einweisung erhalten haben.
- Bei Arbeiten im Umkreis der Ausladefläche muss eine eventuell vorhandene automatische Steuerung (Wind, Sonnensteuerung, ...) mit einer überwachten Verriegelungsvorrichtung ausgeschaltet werden, damit die Markise nicht automatikgesteuert ausfahren kann.
- Markisen sollten abends und vor einer Abwesenheit eingefahren werden.
- Bei Frost-, Regen-, oder Sturmgefahr sind Automatiksteuerungen auszuschalten.
- Bei Vereisung, Schnee, Hagel oder starkem Wind dürfen Markisen nicht ausgefahren werden.
- Gelenkarmmarkisen sind begrenzt als Regenschutz einsetzbar. Die Markise muss dabei vollständig ausgefahren sein und die Mindestneigung beträgt 14° (25%). Die unbeaufsichtigte Nutzung als Regenschutz ist nicht zulässig, da eine Wassersackbildung nicht gänzlich ausgeschlossen werden kann. Die Nutzung bei Regen verursacht eine vermehrte Wabenbildung auf der Bespannung und Stockflecken bei nicht sachgemäßer Trocknung. Reklamationen von Schäden oder optischen Mängeln, die durch Regen verursacht wurden, werden nicht anerkannt.
- Sollte das Markisentuch nass geworden sein, muss die Markise sobald wie möglich zum Trocknen des Markisentuches ausgefahren werden.
- Feste Objekte müssen mindestens 40 cm vom Ausfahrbereich des Fallprofils entfernt sein.
- Beschädigte Anlagen nicht bedienen, wenden Sie sich sofort an einen Fachhändler.
- Durch Sonneneinstrahlung und bei Motorbetrieb können sich Anlagenoberflächen bzw. einzelne Bauteile stark erwärmen, was bei direkter Berührung zu Verbrennungen führen kann.
- Ist die Bedienung der Markise aufgrund eines Defekts oder einer Störung nicht mehr möglich und wird bei nicht vollständig eingefahrener Markise die für die Markise definierte Windwiderstandsklasse überschritten, muss der Gefahrenbereich rund um die Markise entsprechend abgesichert werden.
- Für Schäden die trotz Sensorüberwachung entstehen, übernimmt der Hersteller keine Verantwortung. Die Überwachung und Verantwortung hierfür unterliegt ausschließlich dem Nutzer der Markise.
- Der Vario-Volant bzw. Schattenplus (optionales Zubehör) muss eingerollt sein, bevor die Markise eingefahren wird.

7.2 Übergabe

Alle Bedienungsanleitungen, sowie die Montage- und Einstellanleitungen der Markise-, Motor-, Schalter- und Steuerungshersteller sind mit einer Einweisung dem Nutzer zu übergeben. Er ist umfassend über die Sicherheits- und Nutzungshinweise des Produktes aufzuklären. Bei Nichtbeachtung und Fehlbedienung kann es zu Schäden am Produkt und zu Unfällen / Personenschäden kommen.

Die Anleitungen sind vom Kunden aufzubewahren und müssen bei einer eventuellen Übertragung auf Dritte an den neuen Besitzer weitergegeben werden.

7.3 Demontage und Entsorgung

Durch unsachgemäße Demontage können Personen- oder Sachbeschädigungen verursacht werden. Lassen Sie die Demontage nur von einer qualifizierten Person durchführen. Die Demontage des Produktes muss durch einen Fachbetrieb nach aktuellen Richtlinien und Normen vorgenommen werden. Entsorgen Sie das Produkt umweltgerecht gemäß den geltenden, nationalen und örtlichen Vorschriften.

Leistungserklärung**Leistungserklärungsnummer**

2762013100

Produkt

Kassettenmarkise

Typ

SOWERO K300-BASIC / PRO

Verwendungszweck

Markise zur Verwendung im Außenbereich

Hersteller

SOWERO GmbH
 Egerlandstr. 4
 86476 Neuburg an der Kammel
 DEUTSCHLAND
 Tel.: +49 (0) 8283 998950

System zur Bewertung der Leistungsbeständigkeit

Bewertungssystem 4 der Bauprodukteverordnung
 (EU) Nr. 305/2011

Harmonisierte Norm

EN 13561:2004+A1:2008

Erklärte Leistung

Ausfall bis 300 cm	Ausfall 350 cm
Windwiderstandsklasse 2 ¹	Windwiderstandsklasse 1 ¹

Die Leistung des vorstehenden Produktes entspricht der erklärten Leistung/ den erklärten Leistungen. Für die Erstellung der Leistungserklärung im Einklang mit der Verordnung (EU) Nr. 305/2011 ist allein der oben genannte Hersteller verantwortlich.

Unterzeichnet für den Hersteller und im Namen des Herstellers von:

Christian Mattausch
 Geschäftsführer

Neuburg an der Kammel, Dezember 2022

¹ Beachten Sie hierzu bitte unsere Hinweise unter 1.0 in dieser Montage- und Bedienungsanleitung



Konformitätserklärung

Produkt	Kassettenmarkise	
Typ	SOWERO K300-BASIC / PRO	
Verwendungszweck	Markise zur Verwendung im Außenbereich	
Entspricht den folgenden EG-Richtlinien	2006/42/EG	Maschinenrichtlinie (gilt nur bei Motorantrieb)
Insbesondere wurden folgenden Normen angewandt	EN 13561:2004	Markisen- Leistungs- und Sicherheitsanforderungen
	EN 60335-2-97	Sicherheit elektrischer Geräte für den Hausgebrauch und ähnlicher Zwecke
	EN 12045	Motorangetriebene Abschlüsse und Markisen

Übereinstimmung mit folgenden Richtlinien

Elektromagnetische Verträglichkeit 2014/30/EU

Die Einhaltung der Schutzziele der Niederspannungsrichtlinie 2014/30/EU wurde gemäß Anhang I Nr. 1.5.1 der Maschinenrichtlinie 2006/42/EG sichergestellt.

Hersteller

SOWERO GmbH
Egerlandstr. 4
86476 Neuburg an der Kammell
DEUTSCHLAND
Tel.: +49 (0) 8283 998950

Unterzeichnet für den Hersteller und im Namen des Herstellers von:

Christian Mattausch
Geschäftsführer

Neuburg an der Kammell, Dezember 2022

Version 2.1 Stand 03.2024

SOWERO GmbH
Ihr Online-Experte für Sonnenschutz